



nordic metalblok

SERIE MEB 9

La fascetta MEB 9 è realizzata con anello a cremagliera stampata, bordi rialzati ed arrotondati per evitare danneggiamenti al tubo.

Cassetto di dimensioni ridotte per favorire flessibilità alla fascetta nella adattamento al tubo di varie dimensioni assicurando il completo contatto della circonferenza dell'anello alle pareti dello stesso.

Semplice da applicare dove gli spazi sono ridotti.

Aggraffatura del cassetto all'anello con punto di saldatura per garantire un'alta forza di serraggio.

L'ottimale equilibrio tra il basso sforzo di avvitamento a vuoto e l'alta coppia di serraggio raggiungibile, rendono questa fascetta adatta a molteplici campi di applicazione: diversi settori d'industria, ferramenta e bricolage, automobili e ricambi auto, termoidraulica ed agricoltura.



MEB 9

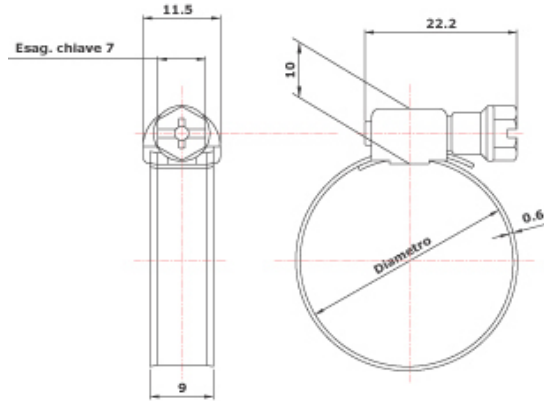
Materiali e dimensioni

Anello: larghezza 9 mm, spessore 0,6 mm, acciaio inox AISI 304.

Vite: chiave 7 mm, taglio cacciavite a croce, acciaio zincato.

Cassetto: acciaio legato a basso tenore di carbonio, trattamento galvanico di nichelatura.

MEB 9	Diametro	Confezione	Coppia serraggio consigliata
	Diameter	Packaging	Safe working torque
	ø mm	pz./ pcs	Nm
M 008	08 - 16	100	4,5
M 009	08 - 14		
M 010	10 - 17		
M 012	12 - 20		
M 015	15 - 25		
M 016	16 - 24		
M 019	19 - 28		
M 020	20 - 32		
M 025	25 - 40		
M 026	25 - 45		
M 032	32 - 50	50	
M 040	40 - 60		
M 050	50 - 70	100	4
M 058	58 - 75		
M 060	60 - 80		
M 070	70 - 90		
M 080	80 - 100		
M 090	90 - 110		
M 100	100 - 120		
M 110	110 - 130		
M 120	120 - 140		
M 140	140 - 160		



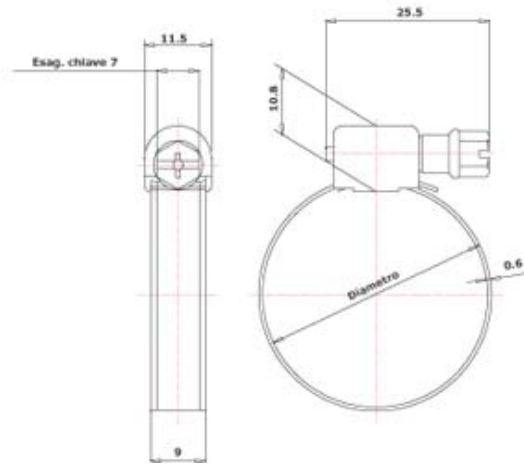
Acciaio zincato	Diametro	Larg. nastro	Confezione	Coppia serraggio consigliata
Galvanized steel	Diameter	Band width	Packaging	Safe working torque
	ø mm	mm	pz./ pcs	Nm
M 007	07 - 11	5X0,3	100	0,4

MEB 9 TOP Q

TOP QUALITY è la nostra definizione della nuova linea banda 9 mm., con cassetto più lungo in cui alloggia una vite di maggiore dimensione.

Il maggior numero di filetti della vite in presa sulla cremagliera del nastro garantisce migliori prestazioni nel serraggio rendendo questa fascetta adatta a tutte le applicazioni industriali con elevate esigenze di montaggio.

Nel punto di aggraffaggio all'anello il cassetto mantiene dimensioni ridotte per favorire flessibilità nell'adattamento alla circonferenza del tubo.



Materiali e dimensioni

Anello: larghezza 9 mm, spessore 0,6 mm, acciaio inox AISI 304.

Vite: chiave 7 mm, taglio cacciavite a croce, acciaio zincato.

Cassetto: acciaio legato a basso tenore di carbonio, trattamento galvanico di nichelatura.

[MEB]

MEB 9 TOP Q	Diametro	Confezione	Coppia serraggio consigliata
	Diameter	Packaging	Safe working torque
	ø mm	pz./ pcs	Nm
T M 008	08 - 16	100	5
T M 009	08 - 14		
T M 010	10 - 17		
T M 012	12 - 20		
T M 015	15 - 25		
T M 016	16 - 24		
T M 019	19 - 28		
T M 020	20 - 32		
T M 025	25 - 40		
T M 026	25 - 45		
T M 032	32 - 50	50	
T M 040	40 - 60		
T M 050	50 - 70	100	
T M 058	58 - 75		
T M 060	60 - 80		
T M 070	70 - 90		
T M 080	80 - 100		
T M 090	90 - 110		
T M 100	100 - 120		
T M 110	110 - 130		
T M 120	120 - 140		
T M 140	140 - 160		

MEB 9 INOX

Materiali e dimensioni

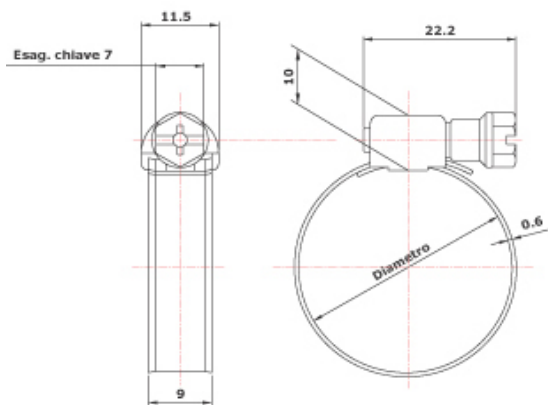
Versione: INOX (W4)

Anello: larghezza 9 mm, spessore 0,6 mm, acciaio inox AISI 304.

Vite: chiave 7 mm, taglio cacciavite a croce, acciaio inox AISI 304.

Cassetto: acciaio inox AISI 304.





MEB 9 INOX	Diametro	Confezione	Coppia serraggio consigliata
W4	Diameter	Packaging	Safe working torque
	ø mm	pz./pcs	Nm
MX 008	08 - 16	100	4,5
MX 010	10 - 17		
MX 012	12 - 20		
MX 015	15 - 25		
MX 016	16 - 24		
MX 019	19 - 28		
MX 020	20 - 32		
MX 025	25 - 40	50	
MX 026	25 - 45		
MX 032	32 - 50		
MX 040	40 - 60	100	4
MX 050	50 - 70		
MX 058	58 - 75		
MX 060	60 - 80		
MX 070	70 - 90		
MX 080	80 - 100		
MX 090	90 - 110		
MX 100	100 - 120		
MX 110	110 - 130		
MX 120	120 - 140		
MX 140	140 - 160		

[Chiudi Finestra](#)