

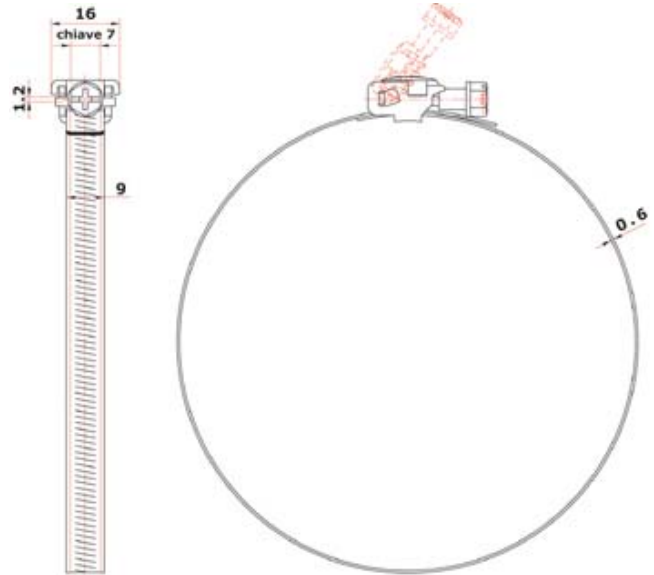


nordic metalblok

Le fascette linea **VERYFLEX** sono realizzate con anello a creamghiera stampata su tutta la lunghezza del nastro e bordi arrotondati per evitare danneggiamenti al tubo.

Caratteristica di questa fascetta è il cassetto, con vite, basculante che favorisce rapidità nell'installazione grazie all'aggancio automatico che intercetta il giusto diametro del tubo.

Indicata per le installazioni industriali; nei grandi diametri specifica nel settore della ventilazione per le condotte flessibili. Ideale per la manutenzione





VERYFLEX

Materiali e dimensioni:

COMPONENTI DI AGGANCIO: acciaio laminato a freddo a basso tenore di carbonio con trattamento galvanico protettivo.

VITE: acciaio con rivestimento di zinco **esente Cromo Esavalente**

ANELLO: acciaio inossidabile ferritico AISI 430 EN 1.4016

VERYFLEX INOX

Tutti i componenti in acciaio inossidabile austenitico AISI 304 EN 1.4301

Dati tecnici *Technical data*

VERIFLEX	Diametro <i>Diameter</i> ø mm	Confezione <i>Packaging</i> pz./pcs	Coppia serraggio consigliata <i>Safe working torque</i> Nm
VN 040	25 - 40	100	4
VN 045	25 - 45		
VN 050	32 - 50		
VN 060	40 - 60		
VN 070	50 - 70		
VN 080	60 - 80		
VN 090	60 - 90		
VN 110	60 - 110		
VN 135	60 - 135		
VN 145	60 - 145		
VN 170	60 - 170		
VN 215	60 - 215		
VN 270	60 - 270		
VN 325	60 - 325		
VN 380	60 - 380		
VN 425	60 - 425		
VN 525	60 - 525		
VN 660	60 - 660		

Dati tecnici *Technical data*

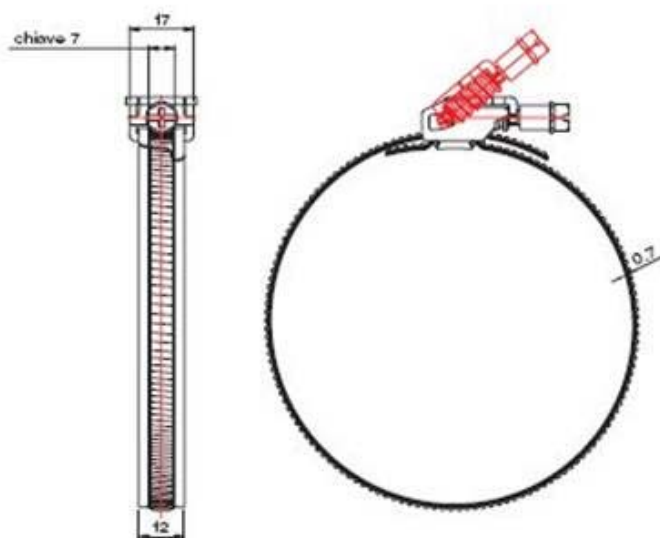
VERIFLEX INOX	Diametro <i>Diameter</i> ø mm	Confezione <i>Packaging</i> pz./pcs	Coppia serraggio consigliata <i>Safe working torque</i> Nm
VX 080	60 - 80	100	4
VX 090	60 - 90		
VX 110	60 - 110		
VX 135	60 - 135		
VX 145	60 - 145		
VX 170	60 - 170		
VX 215	60 - 215		
VX 270	60 - 270		
VX 325	60 - 325		
VX 380	60 - 380		
VX 425	60 - 425		
VX 525	60 - 525		
VX 660	60 - 660		

EXTRAFLEX

COMPONENTI DI AGGANGIO: acciaio laminato a freddo a basso tenore di carbonio con trattamento galvanico protettivo.

VITE: acciaio con rivestimento di zinco **esente Cromo Esavalente**

ANELLO: larghezza 12 mm. ,spessore 0.7, acciaio inossidabile ferritico AISI 430 EN 1.4016



[Chiudi Finestra](#)