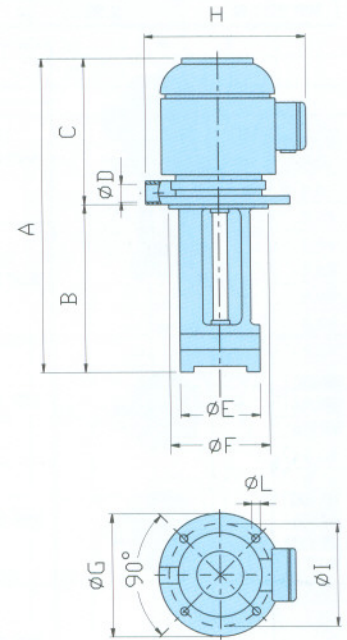


Caratteristiche - Features

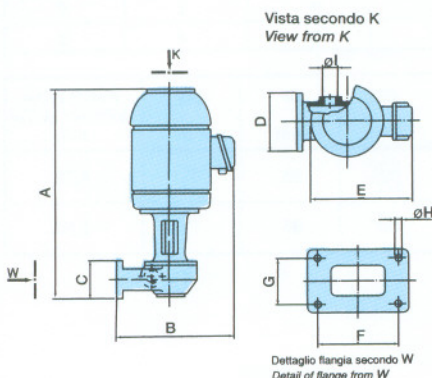
TIPO TYPE	KW assorb. - input	AMP 400 V.	PREVALENZA (metri) / PREVALENCE (meters)																				
			0	5	10	15	20	25	30	35	40	45	50	55	60	65	70	75	80	85	90	95	100
EPC 63 C	0,54	1,1	40	35	29	23	18	12	6	0													
EPC 71 B	1,1	1,9	55	50	43	37	32	25	19	13	7	0											
EPC 80 B	1,7	2,9	70	65	59	54	49	43	38	33	27	22	17	12	6	0							
EPC 80 C	2,6	4,0	70	67	63	60	56	53	49	46	43	38	35	32	28	24	21	18	14	11	7	4	0

TIPO TYPE	Kw. input	A mm	B mm	C mm	Ø D GAS'	Ø E mm	Ø F mm	Ø G mm	H mm	Ø I mm	Ø L mm	N° L	Peso-Weight KG.
EPC 63 C	0,54	310	100	210	3/4"	98	100	130	185	115	7	4	8,90
		340	130										9,21
		390	180										9,41
		440	230										9,61
		490	280										9,78
		570	360										10,34
EPC 71 B	1,1	360	100	260	3/4"	98	100	130	193	115	7	4	11,58
		390	130										11,89
		440	180										12,09
		490	230										12,29
		540	280										12,46
		620	360										13,02
EPC 80 B	1,7	381	100	281	3/4"	98	100	130	200	115	7	4	13,95
		411	130										14,25
		461	180										14,45
		511	230										14,65
		561	280										14,82
		641	360										15,38
EPC 80 C	2,6	396	115	281	3/4"	98	100	130	200	115	7	4	16,22
		426	145										16,52
		476	195										16,72
		526	245										16,92
		576	295										17,09
		656	375										17,65



Caratteristiche - Features

TIPO TYPE	KW assorb. - input	AMP 400 V.	PREVALENZA (metri) / PREVALENCE (meters)																				
			0	1	2	3	4	5	6	7	8	9	10	11	12	13	14	15	16	17	18		
SQ 56/S	0,16	0,55	73	62	48	30																	
SQ 63/S	0,30	0,58	100	90	75	55	30																
SQ 71/A	0,53	1,40	195	190	180	168	156	141	127	110	95	78	55	37	28								
SQ 71/B	0,78	1,90	230	220	210	200	190	180	167	154	138	122	107	95	66	55							
SQ 80/A	1,15	1,90	330	320	310	300	290	280	270	258	245	232	220	208	188	170	145	120	90				
SQ 80/B	1,47	2,80	400	390	380	370	360	347	335	322	310	300	290	270	245	220	190	165	138	100	60		



TIPO TYPE	A	B	C	D	E	F	G	ØH	ØI	PESO CON WEIGHT WITH KG.
SQ 56/S	255	170	60	95	140	75	45	7	3/8" 1/2"	3,87 — 4,13
SQ 63/S	300	180	60	95	158	75	45	7	3/8" 1/2"	4,95 — 5,40
SQ 71/A	330	245	80	145	175	115	60	9	1"	14,50
SQ 71/B	330	245	80	145	175	115	60	9	1"	15,20
SQ 80/A	335	250	80	145	210	115	60	9	1"1/4	16,30
SQ 80/B	335	250	80	145	210	115	60	9	1"1/4	17,30